



COIMBRA

Design: Scagnellato / Pinaffo



Monoblocco per aule studio a montante condiviso caratterizzato da un ridotto ingombro (cm. 28). Il banco ribaltabile a scomparsa, scorre su profili in alluminio all'interno di guide in Zytel by DuPont mentre il posto a sedere, in un'unica struttura in acciaio, viene ancorato alla struttura portante. Rapidità di assemblaggio, robustezza, sicurezza, completezza di gamma e versatilità sono le caratteristiche vincenti di questo prodotto.

Unit on single leg for lecture halls that takes a limited amount of space (28 cm). The tip-up table slides on aluminium profiles that are fixed into hinges made of Zytel by DuPont. The seating system, a single steel frame, is fixed to the structural beam. Fast and easy assembling, safety, sturdiness and the versatility of a large range make Coimbra the winner in the category.



Coimbra si presenta da sé: eleganza e pulizia formale, minimi ingombri nel garantire il massimo comfort, resistenza alle sollecitazioni più energiche grazie alla qualità dei materiali ed alla attenta progettazione, massima sicurezza in quanto tutte le parti a contatto con l'utilizzatore sono protette da carter in nylon.

Elegant and bold lines, reduced spaces that still ensure maximum comfort, structures that are made out of the best materials to resist heavy-duty use: these are Coimbra's distinctive features. Nylon protections have been added to each part that may represent a hazard to the user, ensuring safety and showing the result of an attentive technical study.





Nella foto viene raffigurata la versione con i piani di scrittura fissi e le sedute imbottite. Il pannello frontale in lamiera garantisce una soluzione estetica pulita e funzionale pur rimanendo negli ingombri dimensionali.

The picture shows Coimbra with fix writing tables and full upholstered seating. The front modesty panel is a perforated steel sheet.



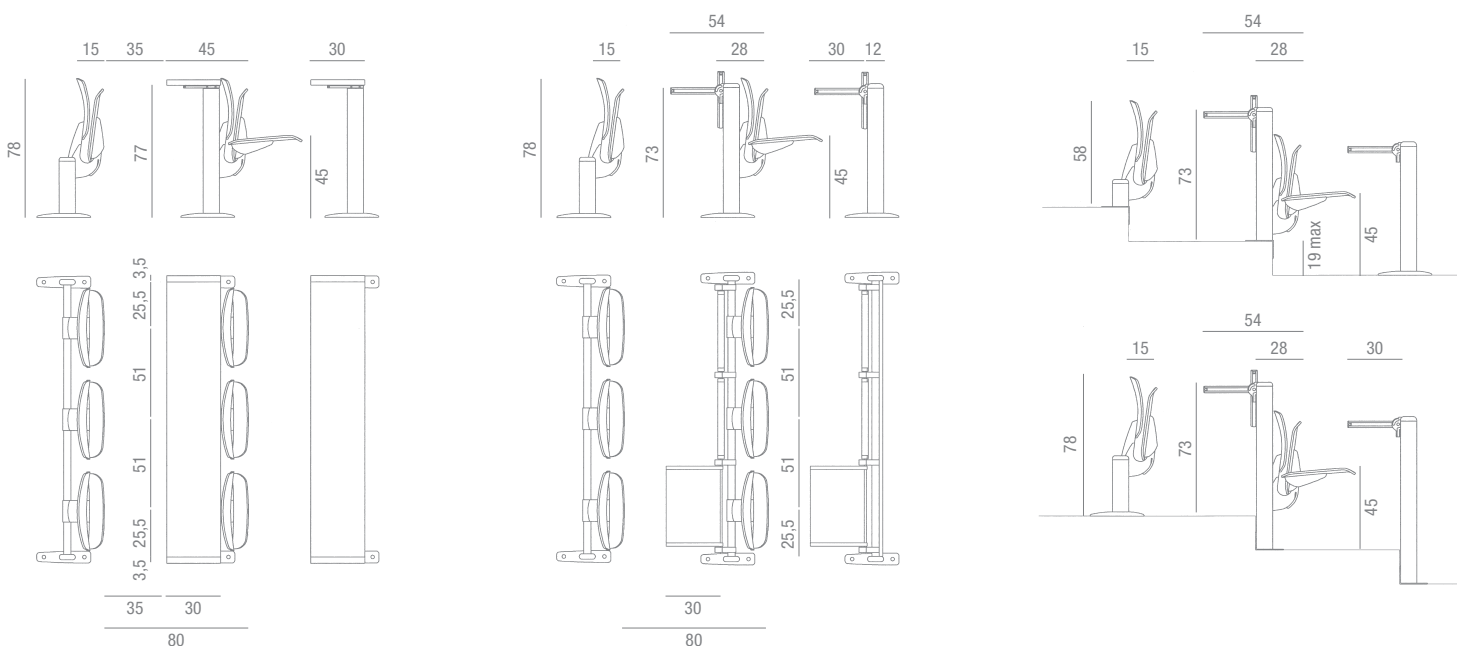
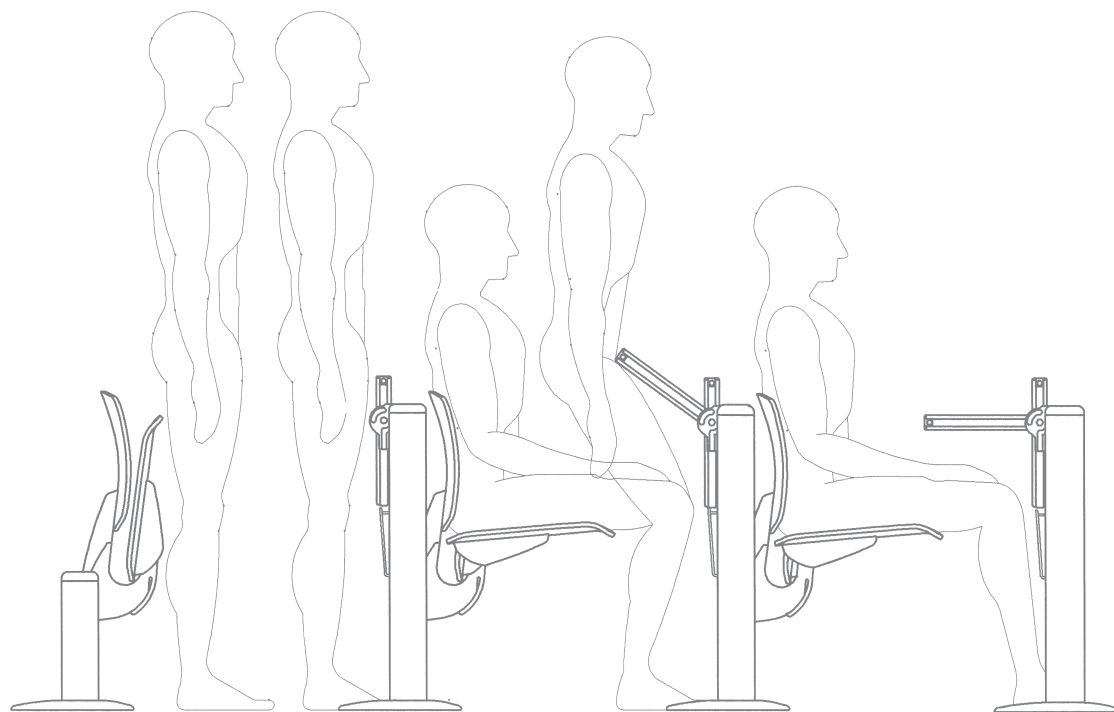


Il sistema costruttivo di Coimbra permette di personalizzare il prodotto a seconda delle necessità dell'ambiente a cui è destinato. Aule gradonate, in curva, passaggi di cavi, elettrificazione, personalizzazione dei modesty panel, colori extracartella sono solo alcune delle possibilità che offre questo prodotto.

Coimbra is designed and manufactured to fit different layout installations. Stepped rooms, straight or curved rows, electric wires running inside tubular metal frames, front modesty panel upon request are all features available for Coimbra. According quantities, metal frames, writing boards and seat/backrests may be supplied with colours different from the standard ones.



Dimensioni | Sizes



Descrizione tecnica | Technical specification

Gamba laterale portante diritta in tubolare d'acciaio di sezione ovale, dim. 90x30x2 mm. Piede di fissaggio al pavimento in lamiera spessore 3 mm, stampata ed imbutita.

A) Supporto di fissaggio del piano di scrittura fisso in lamiera stampata spessore 3 mm. Trave di sostegno in tubolare d'acciaio sezione rettangolare dim. 60x40x2 mm. Ripiano in truciolare laminato plastico bordo ABS spessore 30 mm, profondità 300 mm, colore naturale

B) Piano singolo con ribaltamento a scomparsa, antipanico. Meccanismo di ribaltamento in tecnopolimero caricato fibra vetro denominato Zytel by DuPont, avvitato alla trave di sostegno tramite piastrina in ferro. Piastrine di scorrimento laterali e perno di rotazione in acciaio. Supporti laterali del piano di scrittura in alluminio estruso. Tappi di chiusura in nylon colore nero. Tappi di battuta in gomma durezza 100 shore. Piano di scrittura ribaltabile antipanico in truciolare laminato plastico postformato spessore 30 mm, profondità 300 mm, colore naturale. Rotazione a scomparsa su trave di sostegno in tubolare d'acciaio sezione rettangolare dim. 60x40x2 mm.

Barra di collegamento tra le gambe portanti in tubolare d'acciaio sezione rettangolare dim. 80x40x3 mm. Struttura portante del sedile/schienale in lamiera stampata, spessore 4 mm, al quale viene incernierata la piastra di supporto in acciaio stampato spessore 3 mm, che permette il ribaltamento del sedile tramite molla. Carter di copertura del supporto sedile in polipropilene colore nero. Lo schienale è supportato da una staffa in lamiera stampata, spessore 4 mm, opportunamente nervata, saldata al supporto del sedile. Una copertina in polipropilene copre tutto il sostegno dello schienale. I carter di protezione nascondono completamente tutte le parti sottoposte a stress funzionale e atti di vandalismo (quali manomissioni, smontaggi, rotture volontarie) e garantiscono la perfetta incolumità dell'utilizzatore. Omega di ancoraggio alla trave in lamiera stampata spessore 5 mm, saldata alla struttura sedile/schienale.

Il sistema sedile e schienale, formato da un unico pezzo, viene infine avvitato alla trave portante.

A) Sedile e schienale in multistrato di faggio levigato e verniciato spessore 10/11 mm. Fissaggio alla struttura portante tramite borchie in acciaio a vista.

B) Sedile e schienale in multistrato di faggio spessore 10/11 mm, imbottitura in resina espansa indeformabile tagliata da blocco ignifuga spessore 20 mm, densità 40 kg/m³.

Modesty panel frontale in lamiera d'acciaio forata, altezza 400 mm fissata lateralmente sulle gambe laterali portanti. Cestello sottopiano in filo d'acciaio Ø 5 mm verniciato a polveri epossidiche. Tutte le strutture metalliche sono verniciate con polveri epossidiche di colore grigio metallizzato.

Straight side legs in tubular steel, oval section dim. 90x30x2 mm. Feet for floor mounting in metal sheet, 3 mm thick.

A) Fix table top support structure in metal sheet, 3 mm thick. Support beam tubular steel, rectangular section 60x40x2 mm. Chipboard laminate top, ABS edge, thickness 30 mm, depth 300 mm, natural beech wood colour.

B) Single table top, anti-panic tip-up mechanism. Tip-up mechanism in reinforced fibreglass polymer Zytel by DuPont fixed to the beam by means of an iron plate. Steel side sliding plates and bearing. Die-cast aluminium side supports of the writing top. Black nylon caps. Rubber stoppers, strength 100 shore. Chipboard laminate anti-panic tip-up top, thickness 30 mm, depth 300 mm, natural beech wood colour. Embedded tip-up on support beam in tubular steel frame, rectangular section dim. 60x40x2 mm.

Connecting bar in tubular steel, rectangular section, dim. 80x40x3 mm. Back and seat unit structure in metal sheet, 4 mm thick, where the 3 mm steel support plate is inserted to allow tip-up by means of a spring. Black polypropylene safety cover of the seat support. Back rest held by a reinforced 4 mm thick metal sheet plate and welded to the seat support. Polypropylene cover for the back rest structure. The protective covers hide all parts that are prone to wear and tear and vandalism and ensure total safety for the user. Brackets for beam in metal sheet, 5 mm thick welded to the seat and back unit. One-piece seat and back fixed to the beam.

A) Pressed, moulded 10/11 mm beech wood multilayer seat and back panels, natural tinted. Fixing to the structure by means of studs.

B) Pressed, moulded 10/11 mm beech wood multilayer seat and back panels with fire retardant foam, thickness 20 mm, density 40 kg/m³.

Front modesty panel in perforated metal sheet, 400 mm high, fixed to the legs. Steel rod basket, 5 mm thick. All metal parts are in grey metallic epoxy finish.

Normative | Standards



Garanzia | Warranty

